

ALLGEMEINES

Die nachstehende Beschreibung bezieht sich auf die Ausführung und Ausstattung der jeweiligen Standardtypen der vollverschweißten Typenreihe „S“

Stahl-Container (Lager- bzw. Material-Container, keine GL-Abnahme/CSC-Plakette): vollverschweißt, schwere Ausführung, Dach begehbar, geschweißte Containerecken, Profile in Stahlblech 3 mm, Dach in Stahlblech 1,5 mm, Seitenteile in Stahlblech 1,5 mm, Dach und Seitenteile mehrfach gesickt, Sicktiefe 35 mm, Fußboden aus 18 mm OSB-Platten;

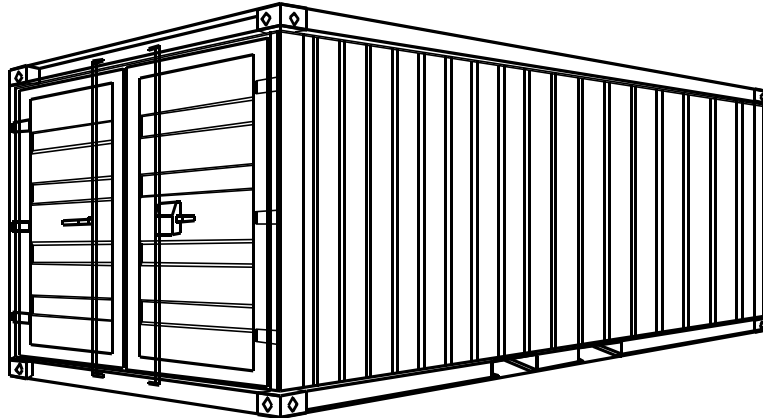
serienmäßig mit Türgummiabdichtung, Türsicherungsklappe bzw. Diebstahlsicherung, Staplertaschen (jew. B x H in mm: 320, 90, Achsmaß in mm: 940) für Aufnahme der Gabelstaplerzinken, Zwangsentlüftung, innen und außen grundiert, außen lackiert, Standardfarbe hellgrau, alle RAL-Farbtöne lieferbar;

optional mit kompletter Einbruchsicherung, Faltflügeltor über gesamte Längsseite, Lüftungsöffnung, Wand- / Dach-Durchbruch, Fenster, Gehtür, Isolierung Klima oder Schall, Elektroinstallation, Regal, Trennwand, Abrollvorrichtung u.a.

Index über die nachfolgend beschriebenen Typen:

ALLGEMEINES.....	1
Typ S 3 entspricht einem 20' Seecontainer	2
Typ S 4 20 Fuß – Sonderbreite, Sonderhöhe	2
Typ So 3-1 20 Fuß mit Abrollvorrichtung nach DIN 30722.....	3
Typ So 3-2 20 Fuß mit Faltflügeltor	4
Typ S 1 15 Fuß - Sonderhöhe, Sonderlänge	5
Typ S 5 10 Fuß	6
Typ S 2 10 Fuß - Sonderhöhe, Sonderlänge	6
Typ So 2 10 Fuß mit Abrollvorrichtung nach DIN 30722.....	7
Typ S 6 8 Fuß	8
Typ S3 / S5 Öko 20 Fuß / 10 Fuß mit Wanne.....	9
Ausstattung Türsicherungsklappe	10

Typ S 3 - entspricht einem 20' Seecontainer



**Typ S 3
20 Fuß**

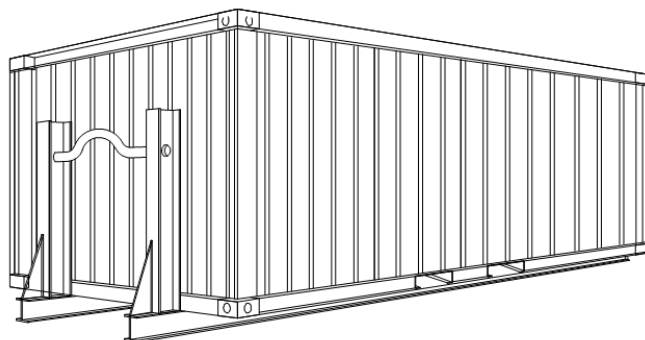
Außenlänge in mm	6.058
Außenbreite in mm	2.438
Außenhöhe in mm	2.591
Innenlänge in mm	5.890
Innenbreite in mm	2.320
Innenhöhe in mm	2.420
Innenbreite Tür in mm	2.290
Innenhöhe Tür in mm	2.295
Gewicht in kg ca.	1.560
Nutzlast am Boden in kg ca.	14.000
Nutzlast am Haken in kg ca.	12.000

Typ S 4 - 20 Fuß – Sonderbreite, Sonderhöhe

**Typ S 4
20 Fuß**

Außenlänge in mm	6.058
Außenbreite in mm	2.200
Außenhöhe in mm	2.250
Innenlänge in mm	5.890
Innenbreite in mm	2.104
Innenhöhe in mm	2.085
Innenbreite Tür in mm	2.050
Innenhöhe Tür in mm	1.960
Gewicht in kg ca.	1.390
Nutzlast am Boden in kg ca.	12.000
Nutzlast am Haken in kg ca.	10.000

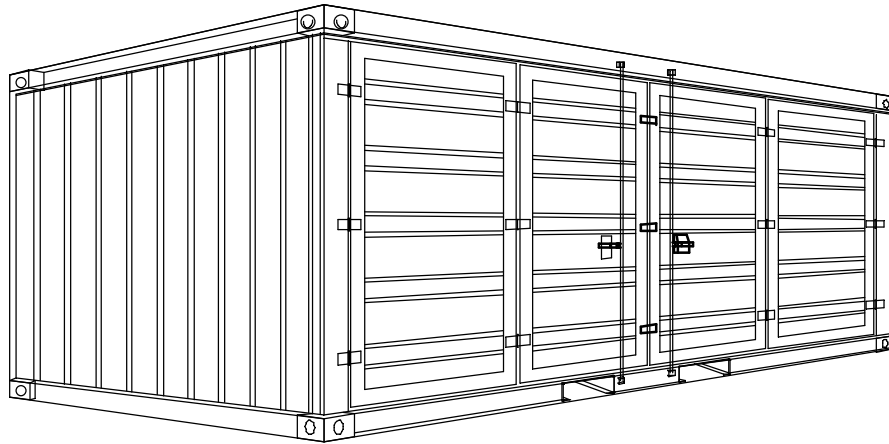
Typ So 3-1 - 20 Fuß mit Abrollvorrichtung nach DIN 30722



	Typ So 3-1	
	20'	
	Standard	Auf Wunsch
Hakenhöhe in mm	1.570	
Verriegelungsmaß in mm	3.765	
Außenlänge in mm	6.058	6.058
Außenbreite in mm	2.438	2.438
Containerhöhe in mm	2.250	2.591
Gesamte Außenhöhe in mm	2.490	2.831
Gesamte Außenlänge in mm	6.418	6.418
Innenlänge in mm	5.880	5.880
Innenbreite in mm	2.320	2.320
Innenhöhe in mm	2.075	2.420
Innenbreite Tür in mm	2.290	2.290
Innenhöhe Tür in mm	1.955	2.290
Gewicht in kg ca.	1.950	2.030
Nutzlast am Boden in kg ca.	12.000	12.000
Nutzlast am Kran-Haken in kg ca.	10.000	10.000
Nutzlast am Abroll-Haken in kg ca.	8.000	8.000

Typ So 3-2 - 20 Fuß mit Falflügelator

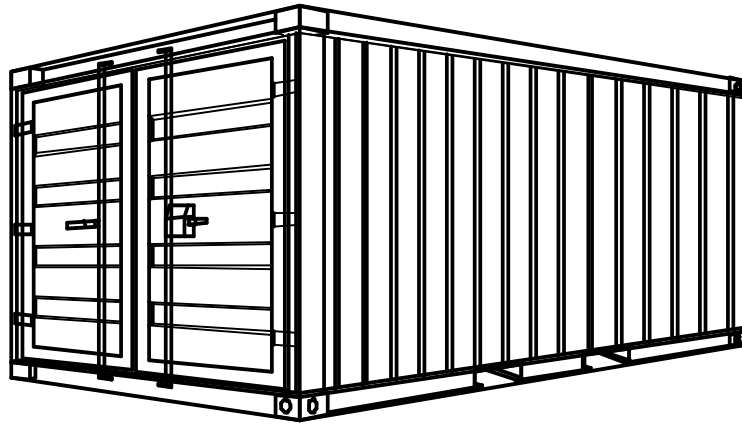
mit vierteiligem Falflügelator über eine gesamte Längsseite



**Typ So 3-2
20'**

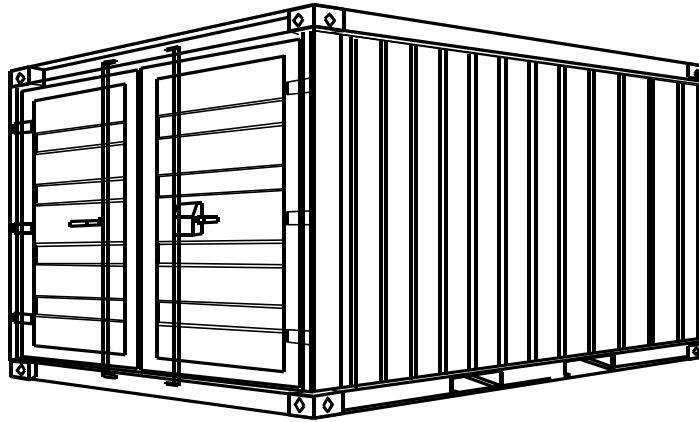
Außenlänge in mm	6.058
Außenbreite in mm	2.438
Außenhöhe in mm	2.591
Innenlänge in mm	5.960
Innenbreite in mm	2.320
Innenhöhe in mm	2.400
Innenbreite Tür in mm	5.605
Innenhöhe Tür in mm	2.275
Gewicht in kg ca.	1.740
Nutzlast am Boden in kg ca.	10.000
Nutzlast am Haken in kg ca.	1.000

Typ S 1 - 15 Fuß - Sonderhöhe, Sonderlänge



	Typ S 1 15 Fuß
Außenlänge in mm	4.543
Außenbreite in mm	2.200
Außenhöhe in mm	2.250
Innenlänge in mm	4.373
Innenbreite in mm	2.104
Innenhöhe in mm	2.085
Innenbreite Tür in mm	2.050
Innenhöhe Tür in mm	1.960
Gewicht in kg ca.	1.200
Nutzlast am Boden in kg ca.	12.000
Nutzlast am Haken in kg ca.	10.000

Typ S 5 - 10 Fuß

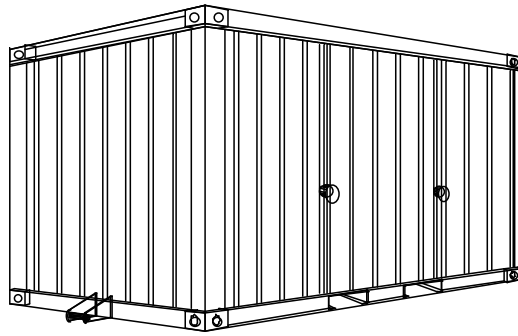
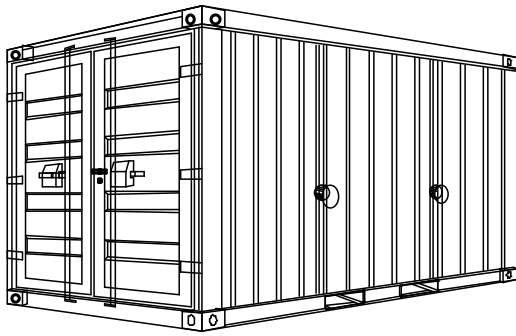


	Typ S 5 10 Fuß
Außenlänge in mm	2.991
Außenbreite in mm	2.438
Außenhöhe in mm	2.591
Innenlänge in mm	2.821
Innenbreite in mm	2.320
Innenhöhe in mm	2.420
Innenbreite Tür in mm	2.290
Innenhöhe Tür in mm	2.295
Gewicht in kg ca.	945
Nutzlast am Boden in kg ca.	7.000
Nutzlast am Haken in kg ca.	6.000

Typ S 2 - 10 Fuß - Sonderhöhe, Sonderlänge

	Typ S 2 10 Fuß
Außenlänge in mm	2.931
Außenbreite in mm	2.200
Außenhöhe in mm	2.250
Innenlänge in mm	2.761
Innenbreite in mm	2.104
Innenhöhe in mm	2.085
Innenbreite Tür in mm	2.050
Innenhöhe Tür in mm	1.960
Gewicht in kg ca.	850
Nutzlast am Boden in kg ca.	7.000
Nutzlast am Haken in kg ca.	6.000

Typ So 2 – 10 Fuß mit Abrollvorrichtung nach DIN 30722

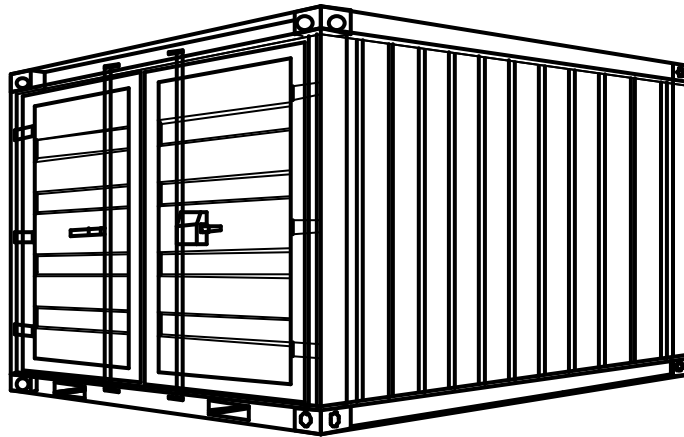


mit Absetzvorrichtung nach DIN 30720

**Typ S 2
10 Fuß**

Außenlänge in mm	2.931
Außenbreite in mm	1.845
Außenhöhe in mm	2.250
Innenlänge in mm	2.761
Innenbreite in mm	1.765
Innenhöhe in mm	2.085
Innenbreite Tür in mm	1.679
Innenhöhe Tür in mm	1.960
Gewicht in kg ca.	820
Nutzlast am Boden in kg ca.	7.000
Nutzlast am Haken in kg ca.	6.000

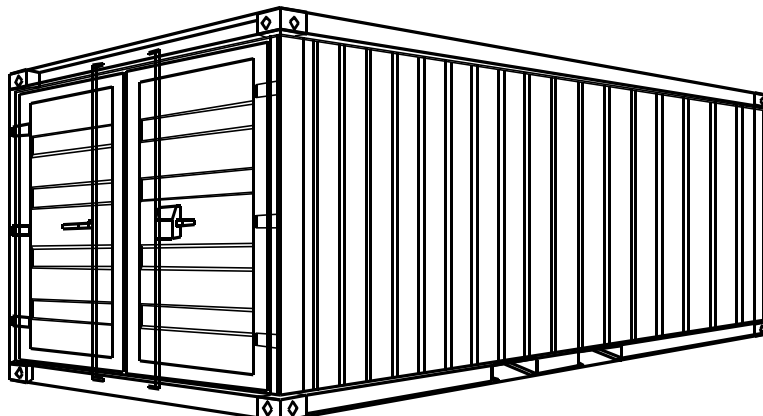
Typ S 6 - 8 Fuß



**Typ S 6
8 Fuß**

Außenlänge in mm	2.438
Außenbreite in mm	2.200
Außenhöhe in mm	2.250
Innenlänge in mm	2.268
Innenbreite in mm	2.104
Innenhöhe in mm	2.085
Innenbreite Tür in mm	2.050
Innenhöhe Tür in mm	1.960
Gewicht in kg ca.	725
Nutzlast am Boden in kg ca.	6.000
Nutzlast am Haken in kg ca.	5.000

Typ S3 / S5 Öko - 20 Fuß / 10 Fuß mit Wanne

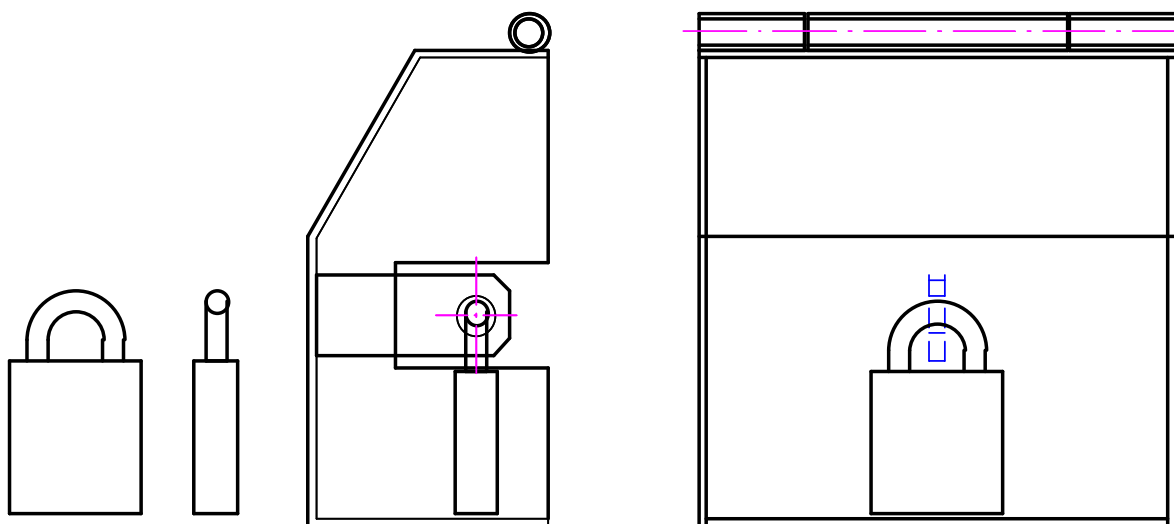
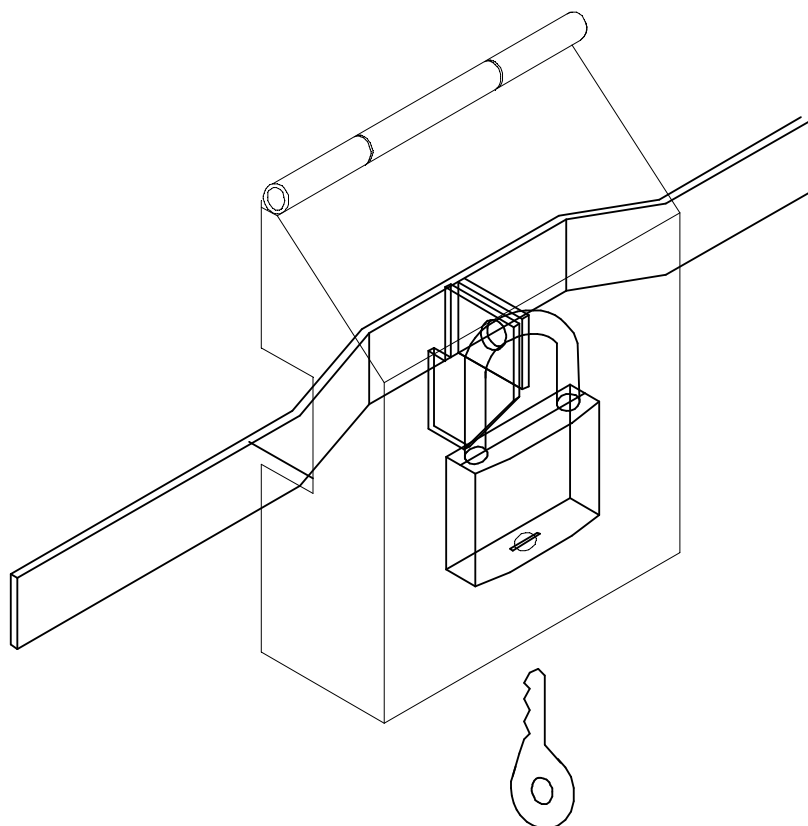


	Typ S 3 ÖKO 20 Fuß	Typ S 5 ÖKO 10 Fuß
Außenlänge in mm	6.058	2.991
Außenbreite in mm	2.438	2.438
Außenhöhe in mm	2.591	2.591
Innenlänge in mm	5.890	2.821
Innenbreite in mm	2.320	2.320
Innenhöhe in mm	2.420	2.420
Innenbreite Tür in mm	2.290	2.290
Innenhöhe Tür in mm	2.295	2.295
Gewicht in kg ca.	2.620	1.495
Nutzlast am Boden in kg ca.	14.000	7.000
Nutzlast am Haken in kg ca.	12.000	6.000
Auffangvolumen Stahlwanne in Litern ca.	2.200	1.080
Innenlänge Stahlwanne in mm	5.970	2.900
Innenbreite Stahlwanne in mm	2.415	2.415
Innenhöhe Stahlwanne in mm	150	150

Typenreihe S ÖKO,
mit in Bodengruppe integrierter, **flüssigkeitsdicht vollverschweißter Stahlwanne**; diese abgedeckt mit verzinkten Gitterrosten:

Ausstattung
am rechten Türflügel (serienmäßig)

Türsicherungsklappe



Technische Änderungen / Irrtümer vorbehalten